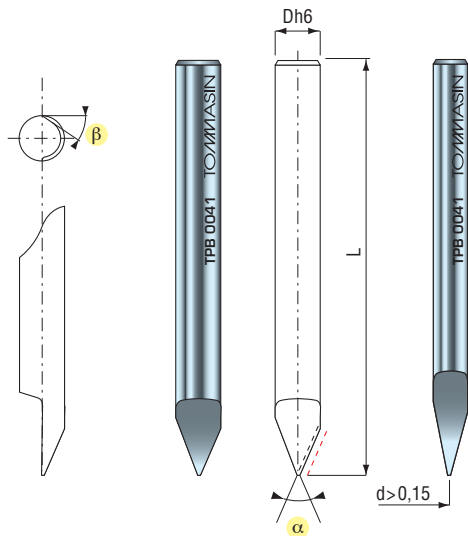
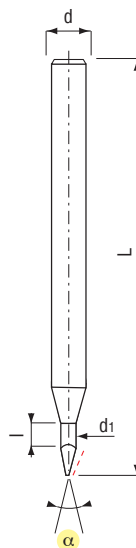


art. **0041**



art. **0041/A**



STANDARD

D	3,0	4,0	6,0
L	40	50	57
α	15° or 25°	15° or 25°	15° or 25°

ANGOLI DI AFFILATURA

Per materiali	β°
acciai legati	12-15
acciai da costruzione	20-25
ottone duro	25-35
ottone tenero	35-40
alluminio duro	40
alluminio tenero	45
celluloide	45-60
legno, fibra prespan, ecc.	45-50

VELOCITÀ

Per materiali	sgross. m/ min.	finit. m/ min.
Acciai da utensili e dolci	60	90
Acciai da utensili duri	40	70
Ghisa e ghisa dura	50	80
Acciai da costr. e forg. R. 40/60 Kg/mm ²	60	90
Acciai da costr. e forg. R. 80 Kg/mm ²	40	70
Acciai da costr. e forg. R > 80 Kg/mm ²	25	45
Ottone duro	100	150
Ottone tenero	70	120
Alluminio, fibra ecc.	200	200
Legno, celluloide	200	250